



HX-RS-DBW2260

导轨式温度变送器

北京华夏日盛科技有限公司

Beijing HuaXiaRiSheng Technology COL ., Ltd

目录

目录.....	2
一、概述.....	3
二、产品特点.....	3
三、技术参数.....	4
五、接线图.....	5
六、注意事项.....	5

HX-RS-DBW2260

导轨式温度变送器



一、概述

HX-RS-DBW2260 导轨式温度变送器采用进口元器件，精度高，功耗低，稳定性好；结构紧凑，DIN 标准导轨，安装方便；整体密封性能良好，温度量程和外形尺寸可以按户要求订货，灵活方便；

产品结构合理，过程连接接口灵活方便，体积微小，重量轻。

二、产品特点

- 体积小，安装方便
- 精度高，可靠性强
- 稳定性好，使用寿命长

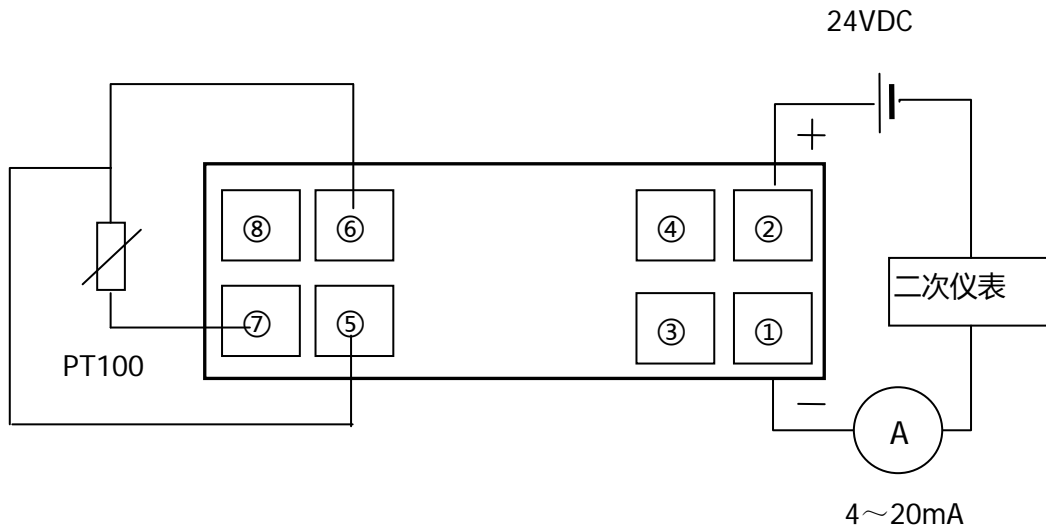
三、技术参数

- 输入信号：铂电阻，进口 PT100/A 铂电阻元件
- 精度等级： $\leq 0.2\%FS$
- 输出信号： 4~20mADC
- 工作电压： 9~30V DC
- 量程： -50~300° C
- 线性： 输出信号与温度呈线性对应
- 环境温度： -40~+80℃；
- 密封等级： IP65
- 安全等级： EN 60 751
- 标准 DIN35 导轨式，外壳尺寸： 94*41*25mm；
- 接线方式： 接线端子

四、接线端子定义

- 端子 1： 24VDC 负
- 端子 2： 24VDC 正
- 端子 3： NC
- 端子 4： NC
- 端子 5： R0——航空插座端子--1（PT100--A）
- 端子 6： R0——航空插座端子--3（PT100--A）
- 端子 7： R1——航空插座端子--2（PT100--B）
- 端子 8： NC

五、接线图



六、注意事项

- 1、请检查包装是否完好，并核对型号和规格是否与您选购的产品相符。
- 2、连接端子时请压紧螺钉或者焊接连接，做好绝缘，务必接实接牢，避免短接、虚接。
- 3、接线完成，检查无误后，方可上电工作。
- 4、温度传感器为电子产品，请务必轻拿轻放，避免不必要的人为损坏。