

# HX-RS-DBW1200 导轨式温度变送器

HX-RS-DBW1200导轨式温度变送器采用进口元器件，精度高，功耗低，稳定性好；结构紧凑，DIN标准导轨，安装方便；整体密封性能良好，温度量程和外形尺寸可以按户要求订货，灵活方便；产品结构设计合理，过程连接接口灵活方便，体积微小，重量轻。



## 主要技术参数

- 1、符合供方产品方案和产品说明书及宣传资料承诺的技术指标。
- 2、输入信号：PT100，四线输入；
- 3、输出信号：4~20mA DC；
- 4、精度等级：0.1℃&0.05%；
- 5、量 程：-20℃~+80℃；
- 6、工作电压：8.5~30V DC；
- 7、环境温度：-40℃~+85℃，无腐蚀性气体；
- 8、安装方式：标准 DIN35 导轨式，外壳尺寸：94\*41\*25mm；
- 9、接线方式：接线端子；
- 10、密封等级：IP65。

---

## 北京华夏日盛科技有限公司

Beijing HuaXiaRiSheng Technology COL., Ltd  
地址：北京市石景山区八大处科技园西井路3号崇新大厦 3501  
电 话：010-88458650 传 真：010-88458449  
<http://www.bjhxrs.com.cn>

## 端子定义

端子 1: R0——红色芯线

端子 2: R0——白色芯线

端子 3: R1——红色芯线

端子 4: R1——红色芯线

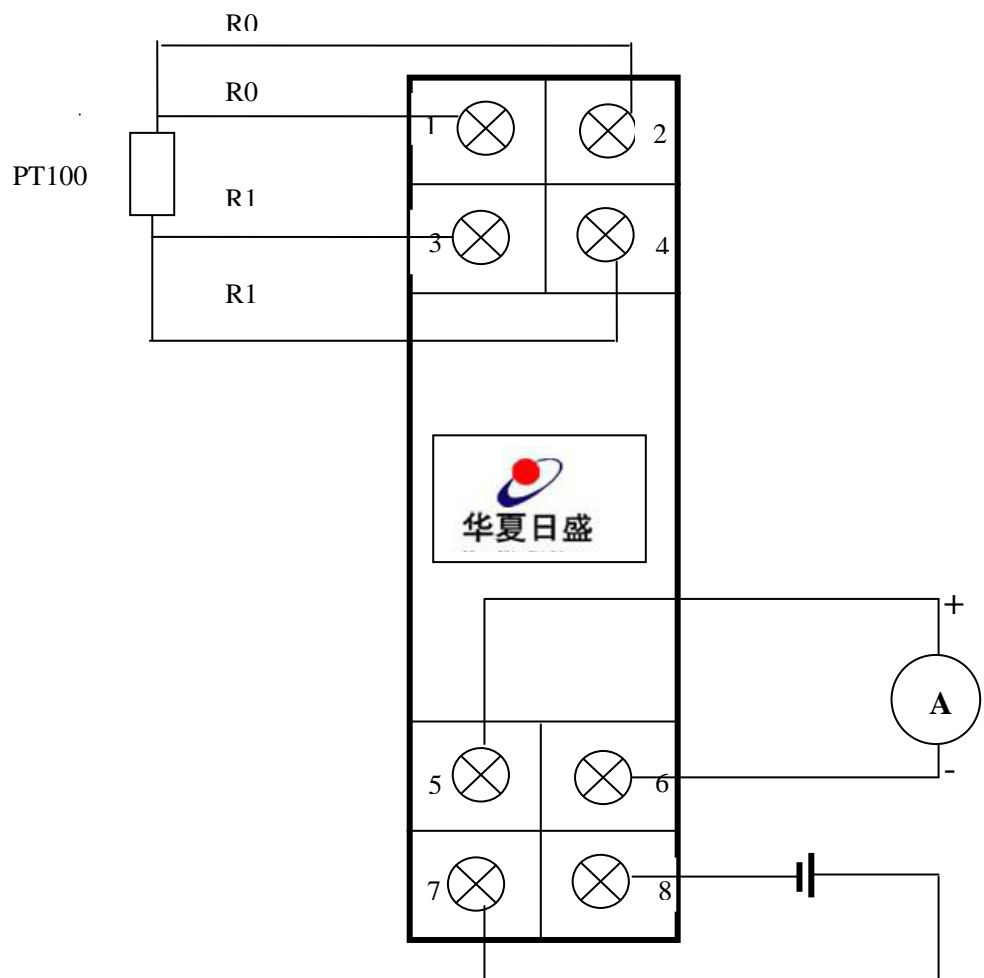
端子 5: 输出+

端子 6: 输出-

端子 7: 24VDC+

端子 8: 24VDC -

## 接线方式



## 注意事项

- 1、请检查包装是否完好，并核对型号和规格是否与您选购的产品相符。
- 2、连接导线时请压紧端子或者焊接连接，做好绝缘，务必接实接牢，避免短接、虚接。
- 3、接线完成，检查无误后，方可上电工作。
- 4、导轨式温度变送器为电子产品，请务必轻拿轻放，避免不必要的人为损坏。

## 北京华夏日盛科技有限公司

Beijing HuaXiaRiSheng Technology COL., Ltd

地址：北京市石景山区八大处科技园西井路3号崇新大厦3501

电话：010-88458650 传真：010-88458449

<http://www.bjhxrs.com.cn>