

内含寄生电源。

每个芯片唯一编码，支持联网寻址，零功耗等待。

封装：不锈钢 SUS304 保护管，SR 注塑，防水防潮；

线缆：白色 RVVP 线；耐温：-20℃~85℃；

测温检测：正常；

绝缘检测：正常；

四、注意事项：

- 1、插拔传感器时必须切断电源，严禁带电插拔。
- 2、传感器应尽量避免在电机、照明电路、变压器等强电磁干扰场合使用，不能避免时，必须做好正确接地以及屏蔽工作。
- 3、航空插头与插座连接时，确保正确对接，并注意旋紧，避免虚接。
- 4、严禁用力拉拔、拉扯传感器。
- 5、严禁用火或高温烫、烧传感器。

产品编号：DS0429

干湿球数字温度传感器

使用说明书

北京华夏日盛科技有限公司

地 址：北京市海淀区杏石口路甲 23 号

邮 编：100097

邮 箱：hxrs@sohu.com

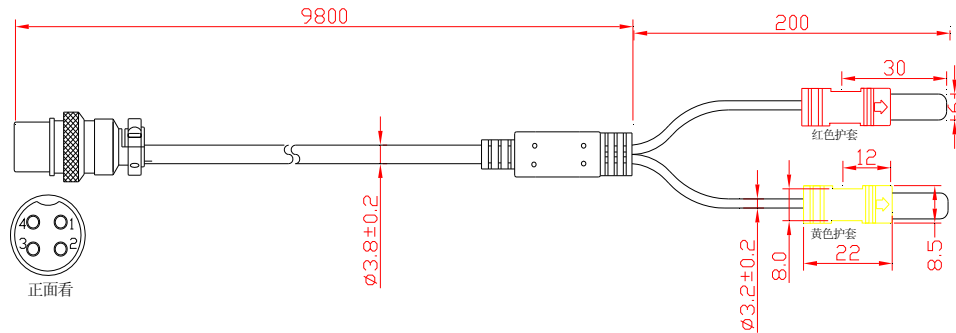
dxw0608@126.com

电 话：010-88458650、51611598

传 真：010-88458449

手 机：13681400608、13601024471

一、产品规格:



二、结构说明:

DS0429 温控仪专用数字温度传感器，由二分支探头组成的单点测温型温度传感器，专门为烤烟温控仪配套的数字温度传感器。

探头部分由护套颜色加以区分，分别为黑、白。

尾端连接旋紧式M16—4P航空插头，根据插针的不同组合分别与黑、白探头对应。

倾力满足顾客要求，积极推进传感技术进步

插针定义如下:

DIP 1——VCC

DIP 2——DQ

DIP 3——GND

DIP 4——DQ

插针组合与探头对应关系如下:

DIP 1、2、3——黑色探头——干球传感器

DIP 1、4、3——白色探头——湿球传感器

三、技术说明:

美国原装进口无铅 DS18B20，集成温度传感器、A/D 转换器、寄存器、接口电路;

测温范围为-55℃~+125℃，测量分辨率为 0.0625℃；在-10~+85℃时精度为±0.5℃。

可用数据线供电，电压范围：3.0~5.5V。

电源极性接反时，温度计不会因发热而烧毁，但不能正常工作。

内含 64 位经过激光修正的只读存储器 rom。

适配各种单片机或系统上位机。

用户可分别设定各路温度的上、下限。

倾力满足顾客要求，积极推进传感技术进步